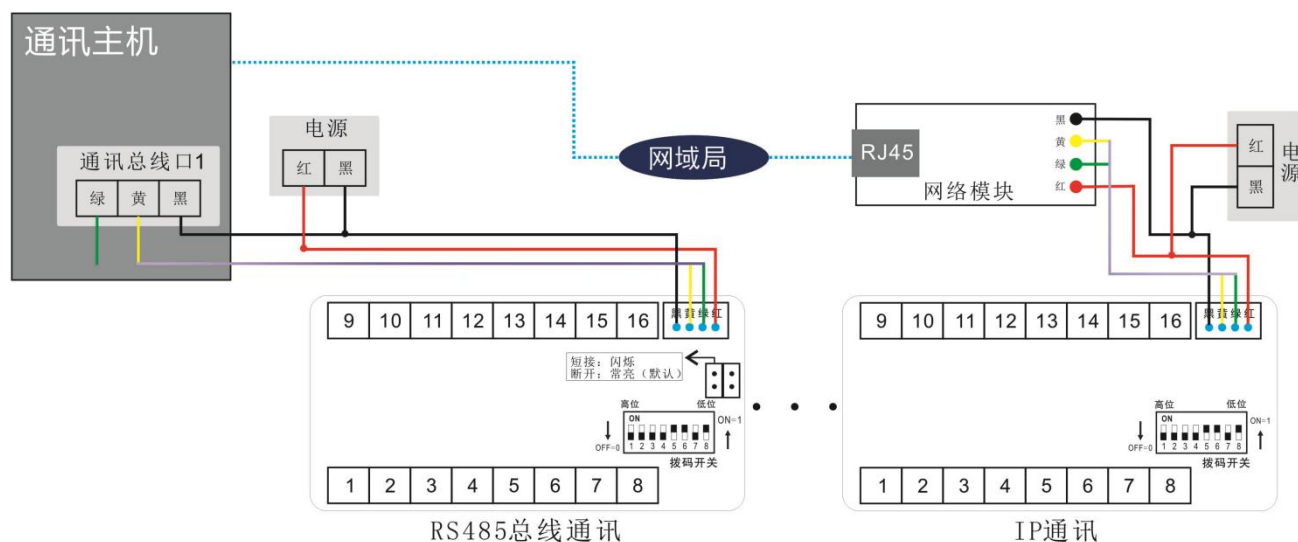


联动输出模块使用说明

联动输出模块具有 16 路开关量输出（无源），带有一路 RS485 总线通讯接口连接通讯主机使用。通过主机编程实现一对一、多对一、一对多联动输出。适用于报警联动视频弹出、制作电子地图（沙盘）等。



1. 规格及参数

产品名称	联动输出模块
产品尺寸	13 厘米 x 9 厘米 x 2.4 厘米（长 x 宽 x 厚）
工作温度	-10℃ ~ +50℃
工作电压	直流 12 ~ 24 伏
工作电流	静态电流:10 毫安，工作电流 100 毫安（16 路继电器全部闭合）
触点负载	≤DC24V/500mA （大于 500 毫安设备需外扩大功率继电器）
联网功能	RS485、IP 通讯（需购买网络模块）
LED2 电源灯	【常亮】供电正常
LED1 运行灯	【慢闪】485 通讯正常；【快闪】485 通讯故障
联动输出灯	16 个 LED 指示灯，对应每一路输出。输出时【常亮】

2. 连接使用说明

- 接线说明：①与通讯主机共用电源，将“绿、黄”2 芯线与主机总线通讯接口的“绿、黄”端子相连；“红、黑”接主板辅助输出“+、-”。②单独使用电源，将“绿、黄、黑”3 芯线分别与主机总线通讯接口的“绿、黄、黑”端子相连，将“红、黑”线接电源正、负极。
- 联动模块必须是唯一地址，不能重码。地址的范围及设定，请参考通讯主机说明书内的拨码表。

3. 输出接口说明

- 出厂时配有 8P 排线（红红、绿绿、黄黄、黑黑），相同线色为 1 路输出。正常状态下继电器为常开状态，报警时闭合。